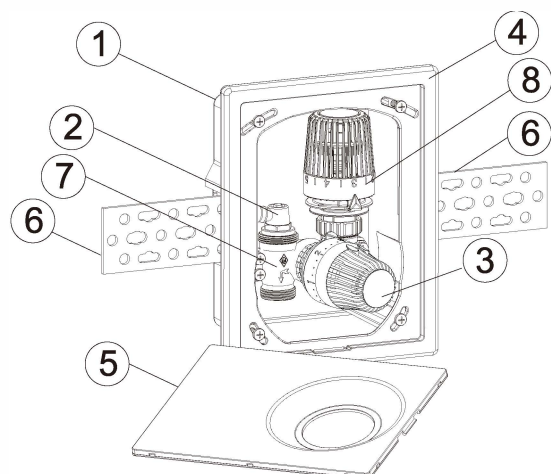


Multiboks til ét-kreds varmesystemer - JV-001

PRODUCT DATA

Beskrivelse

Multiboksen JV-001 anvendes til individuel regulering af rumtemperaturen ved ét-kreds systemer. Mulighed for at regulere temperaturen ved gulv- og/eller radiatorvarme.



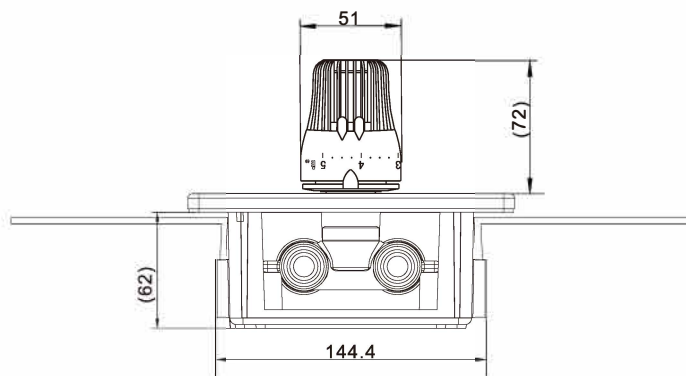
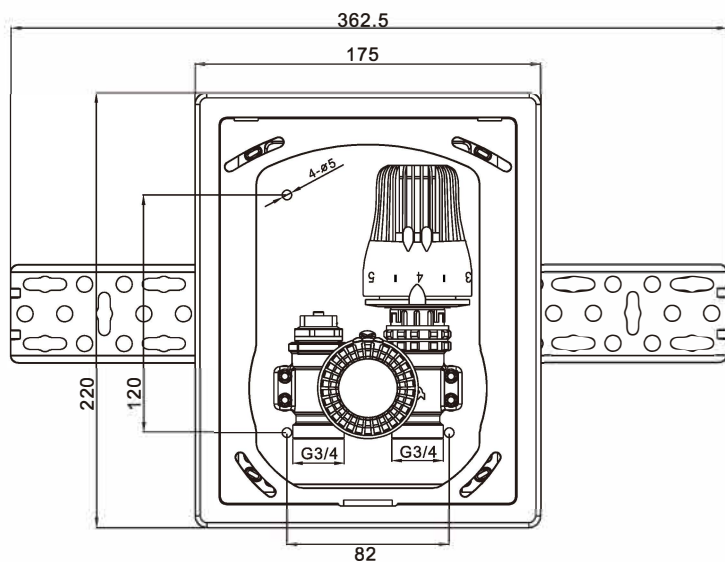
1. Indbygningsboks
2. Luftskruer
3. Termostat - Rum
4. Ramme
5. Frontplade
6. Monteringsbeslag
7. 3/4" ventil
8. Termostat - Frem



Specifikation

Temperatur (Rum)	Temperatur (Frem)	Max. tilladt statisk tryk	Max. differenstryk	Installationsdybde	Tilslutning	Kv
6~28 °C	10~50 °C	1.0 MPa	0.1 MPa	(62)mm	G 3/4"	1.35

Dimensioner



Servicetelefon: 6341 0900
www.pettinaroli.dk